

Avis Technique 12/03-1376

Annule et remplace l'Avis Technique 12/00-1241
l'additif 12/00-1241*01 Add et le modificatif 12/00-1241*02 Mod

*Chape fluide
à base de ciment
Cement fluid screed
Zementfliessestrich*

Agilia Sols C Agilia Sols C Métal

Titulaire : Société LAFARGE BETONS
5 Boulevard Louis Loucheur
BP 302
F-92214 Saint Cloud Cedex
Tél. : 01 49 11 44 00

Commission chargée de formuler des Avis Techniques
(arrêté du 2 décembre 1969)

Groupe Spécialisé n° 12

Revêtements de sol et produits connexes

Vu pour enregistrement le 6 avril 2004

Pour le CSTB : J.-D. Merlet, Directeur Technique



Secrétariat de la commission des Avis Techniques CSTB, 4, avenue du Recteur-Poincaré, 75782 Paris Cedex 16
Tél. : 01 40 50 28 28 - Fax : 01 45 25 61 51 - Internet : www.cstb.fr

Le Groupe Spécialisé n° 12 « Revêtements de sol et produits connexes » de la Commission chargée de formuler les Avis Techniques a examiné, le 17 décembre 2003, le procédé de chape fluide base ciment AGILIA SOLS C ou AGILIA SOLS C METAL présenté par la Société LAFARGE BETONS. Il a formulé sur ce procédé l'Avis Technique ci-après, qui annule et remplace l'Avis Technique 12/00-1241, l'additif 12/00-1241*01 Add et le modificatif 12/00-1241*02 Mod.

1. Définition succincte

1.1 Description succincte

AGILIA SOLS C est un mortier fluide fibré à base de ciment Portland fabriqué en centrale à béton pour la réalisation de chapes autonivelantes et livré sur chantier en camion malaxeur.

AGILIA SOLS C METAL est la formule contenant des fibres métalliques en alternative à la formule AGILIA SOLS C avec armature (treillis métallique).

Dans la suite du document, l'appellation La chape fluide ciment AGILIA englobe les deux formules de mortier.

La mise en œuvre sur chantier est effectuée par un applicateur agréé par la Société LAFARGE BETONS.

La chape fluide ciment AGILIA est destinée à être revêtue directement sans application préalable d'un produit de ragréage autolissant.

1.2 Identification

La dénomination commerciale AGILIA SOLS C ou AGILIA SOLS C METAL figure sur les bordereaux de livraison.

2. AVIS

2.1 Domaine d'emploi accepté

Identique au domaine d'emploi proposé.

2.2 Appréciation sur le procédé

2.2.1 Aptitude à l'emploi

La chape fluide ciment AGILIA se différencie d'une chape ciment traditionnelle par :

- sa fluidité qui permet une mise en œuvre par pompage et une finition à la barre d'égalisation et au balai débulleur,
- ses caractéristiques mécaniques en flexion qui permettent de s'affranchir de la mise en œuvre d'une armature dans certains cas,
- sa formulation qui autorise des surfaces de fractionnement plus grandes.

• Comportement au feu :

La chape fluide ciment AGILIA peut être considérée comme un support non combustible.

• Chapes chauffantes :

La conductivité thermique de La chape fluide ciment AGILIA est compatible avec un emploi en sols chauffants à eau chaude ou réversible tels que définis dans le DTU 65.8 et le CPT « Planchers réversibles à eau basse température » ou en plancher rayonnant électrique tel que défini dans le CPT « Chauffage par plancher rayonnant électrique ».

Par ailleurs, compte tenu de sa fluidité elle est de nature à assurer un enrobage correct des éléments chauffants.

2.2.2 Durabilité

La durabilité de La chape fluide ciment AGILIA peut être appréciée comme équivalente à celle d'une chape traditionnelle en mortier de ciment conforme au DTU 26.2.

Sa constance de composition est de nature à lui conférer un comportement fonctionnel régulier.

2.2.3 Fabrication et contrôle

Les procédures de fabrication et de contrôle font l'objet de documents qualité qui ont servi de base à la délivrance de cet Avis.

Les essais de contrôle mis en place par le fabricant, tant au niveau des matières premières, qu'en cours de fabrication du produit fini, permettent d'escompter une constance de qualité satisfaisante de la chape, fabriquée dans les différentes centrales agréées.

2.2.4 Mise en œuvre du revêtement de sol

D'une façon générale, La chape fluide ciment AGILIA est prête à recevoir un revêtement de sol collé sans application d'un ragréage autolissant dont l'emploi est cependant admis si nécessaire.

2.3 Cahier des Prescriptions Techniques

2.3.1 Fabrication

2.3.1.1 Contrôle interne des différents centres de production

La Société LAFARGE BETONS est tenue d'exercer un contrôle interne sur la fabrication de la chape fluide ciment AGILIA dans ses différents centres de production agréés conformément à ses documents qualité.

Les résultats de ce contrôle, prélevés lors de visites de vérification effectuées au laboratoire central et, par sondage, dans les laboratoires régionaux et les centrales de fabrication, sont examinés par le CSTB, agissant pour le compte du Groupe Spécialisé n° 12, qui en est tenu informé.

2.3.1.2 Ajout d'un nouveau centre de production

L'ajout d'un nouveau centre de production sur la liste des centrales agréées par la Société LAFARGE BETONS, tenue à jour par le CSTB, est subordonné à la transmission du rapport de visite préalable de la centrale et des résultats de validation de la formulation établie par le laboratoire de Vitry.

2.3.2 Conditions d'emploi et de mise en œuvre

- Les chapes fluides ciment AGILIA doivent être réalisées uniquement avec des mortiers provenant de centrales à béton agréées par la Société LAFARGE BETONS c'est-à-dire des mortiers, dont la formule a été validée et dont la qualité du mortier est suivie.
- La mise en œuvre sur chantier doit se faire sous la responsabilité d'un applicateur agréé par la Société LAFARGE BETONS.
- La consistance du produit qui conditionne les performances de la chape, doit être vérifiée lors de la livraison du mortier avant démarrage du chantier (mesure de l'étalement).
- Afin de limiter le risque de fissuration, il est nécessaire :
 - de s'assurer que le bâtiment est clos, couvert, fenêtres posées et fermées afin d'éviter tout courant d'air lors du coulage et des premières heures de durcissement de la chape,
 - de respecter le fractionnement préconisé dans le Dossier Technique.
- Pour assurer une bonne adhérence des produits de liaisonnement et de collage sur la chape, la surface doit être poncée ou grattée (élimination de la pellicule de surface) et aspirée avant la pose des revêtements. Cette opération est du ressort du chapiste.

2.3.3 Assistance technique

La Société LAFARGE BETONS assure la formation des entreprises utilisatrices de son procédé, qu'elle agréee alors en tant que telles.

Elle est tenue de leur apporter son assistance technique lorsqu'elles en font la demande.

Conclusions

Appréciation globale

L'utilisation dans le domaine d'emploi proposé est appréciée favorablement.

Validité

Jusqu'au 31 décembre 2008.

Pour le Groupe Spécialisé n° 12
Le Président
M. TESTAUD

Dossier Technique

établi par le demandeur

A. Description

AGILIA SOLS C est un mortier fluide fibré à base de ciment Portland, livré en camion-malaxeur, pour la réalisation de chapes autonivelantes mises en œuvre par pompage.

AGILIA SOLS C METAL est la formule contenant des fibres métalliques en alternative à la formule AGILIA SOLS C avec armature (treillis métallique).

Dans la suite du document, l'appellation La chape fluide ciment AGILIA englobe les deux formules de mortier.

1. Domaine d'emploi

La chape fluide ciment AGILIA est utilisée exclusivement à l'intérieur des bâtiments en pose adhérente, désolidarisée ou flottante.

Cette chape peut être employée dans des locaux ne dépassant pas le classement U4 P4 E3 C2. Elle n'est pas conçue pour la réalisation de sols industriels.

Elle peut permettre de réaliser un plancher chauffant (cf. paragraphe 1.3).

Par ailleurs, elle n'est pas destinée à rester apparente et doit donc recevoir un revêtement de sol.

1.1 Nature des supports associés

La chape fluide ciment AGILIA s'utilise en travaux neufs ou en rénovation sur :

- supports en maçonnerie,
- planchers béton,
- dallages sur terre-plein,
- supports en bois ou en panneaux dérivés bois,
- chapes asphaltes,
- anciens revêtements (carrelages,...).

La description détaillée de ces supports est précisée au paragraphe 4.2.

1.2 Nature des revêtements associés

Les revêtements associés sont les mêmes que ceux admis sur une chape ciment traditionnelle réalisée conformément au DTU 26.2.

1.3 Nature des chauffages associés

- Planchers chauffants à eau chaude, en se limitant aux procédés de chauffage de type « basse température » (température de l'eau ne dépassant pas 50 °C) :
 - utilisant des canalisations en matière de synthèse bénéficiant d'un Avis Technique de classe 2 ou de classe 0 ;
 - les conditions générales d'exécution, d'essai et de réception de ces planchers chauffants doivent répondre aux dispositions du CCT-DTU 65-8 "Exécution de planchers chauffants à eau chaude utilisant des tubes en matériau de synthèse noyés dans le béton".
- Planchers rayonnants électriques

Les conditions générales d'exécution et de réception de ces planchers chauffants doivent répondre aux dispositions du CPT « Plancher Rayonnant électrique » *Cahier du CSTB 2908*.

• Planchers réversibles

Les conditions générales d'exécution et de réception de ces planchers doivent répondre aux dispositions du CPT « Plancher réversibles à eau basse température » *Cahier du CSTB 3164*, octobre 1999.

1.4 Epaisseur de la chape - Choix de l'isolant - Présence d'armatures - Pose de cloisons légères

Le tableau 1 précise les épaisseurs minimales d'application en fonction de la présence ou non d'isolant et les cas nécessitant l'utilisation d'une chape renforcée :

- soit par un treillis métallique (décrit au paragraphe 4.36),
- soit avec La chape fluide ciment AGILIA SOLS C METAL contenant des fibres métalliques.

Les isolants admissibles sont ceux décrits dans le DTU 26.2/52.1 - NFP 61-203 - « Mise en œuvre des sous couches isolants sous chape ou dalle flottantes et sous carrelage ». Ils sont de classe SC1 ou SC2.

Pour la pose de sols souples et parquets collés, l'épaisseur maximale doit être de 10 cm. Pour les autres revêtements, l'épaisseur n'est pas limitée.

La pose de cloisons légères de masse inférieure ou égale à 150 kg/ml est admise sur chape flottante lorsqu'il n'y a pas d'exigence d'isolation acoustique entre les locaux séparés par cette cloison.

Cas des locaux P4

Dans ces locaux, la chape est utilisable uniquement si les conditions suivantes sont respectées :

- supports visés : planchers béton et dallages,
- pose adhérente ou désolidarisée uniquement (pas de pose sur isolant),
- épaisseur minimale d'application :
 - 5 cm au lieu de 4 cm en pose désolidarisée,
 - 4 cm en pose adhérente,
- mise en œuvre de La chape fluide ciment AGILIA SOLS C METAL ou treillis métallique obligatoire.

2. Matériaux

2.1 Mortier de chape

Le mortier est préparé industriellement par mélange en centrale à béton des différents constituants :

- ciment,
- additions minérales,
- sables,
- adjuvantation,
- fibres,
- eau.

Tableau 1 -

	Épaisseur minimale de la chape (cm)		Nécessité d'une armature ou mise en œuvre de AGILIA SOLS C METAL
	Locaux P2 et P3	Locaux P4	Présence d'armatures
Chape adhérente	3	4	NON
Chape désolidarisée - Sur film (polyéthylène par exemple)	4	5	Uniquement locaux P4
- Sur isolants de classes SC1 et SC2	4		Dans tous les cas

2.11 Caractéristiques du mortier gâché

- Aspect : gris ciment, homogène et sans bulles.
- Masse volumique (kg/m³) : 2 200 ± 200.
- Fluidité avant coulage (cm) : 23 ± 3 (cône LAFARGE : grand ø 95 mm, petit ø 60 mm, h 70 mm)
- Maintien minimum de la fluidité 2 h 30 min.
- Temps de prise : dans les conditions moyennes de température et d'hygrométrie :
 - début (h) : 10 ± 2
 - fin (h) : 14 ± 2

2.12 Caractéristiques du mortier durci

- Module d'élasticité (MPa) : E = 25 000 ± 2 500.
- Dilatation thermique (mm/m°K) : ≥ 0,010
- Conductivité thermique utile (W/m°K) : ≥ 1,4
- Classification : M0 ininflammable.
- Résistances mécaniques sur éprouvettes 4 x 4 x 16 cm conservées selon le conditionnement CEN (20°C, 95 % humidité résiduelle pendant 7 jours et 20°C, 65 % HR pendant 21 jours) :
 - Compression (MPa) : ≥ 20 (classe C20).
 - Flexion (MPa) : ≥ 4,5 (classe F4).

La chape fluide ciment AGILIA est une chape à base ciment de classe C20 - F4 selon la norme EN 13813.

2.13 Livraison et marquage du mortier

Le mortier AGILIA est livré sur le chantier en camion-malaxeur.

La dénomination commerciale « AGILIA SOLS C » ou « AGILIA SOLS C METAL » figure sur les bordereaux de livraison de la centrale de production qui accompagnent les camions-malaxeurs.

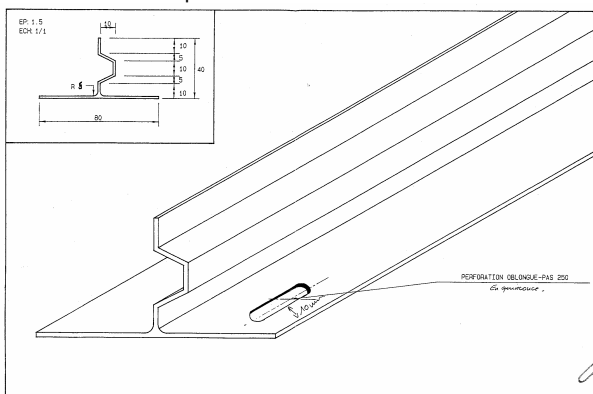
2.2 Fibres métalliques

Fibres en acier tréfilé forme « baïonnette » :

- Longueur (mm) : 30.
- Diamètre (mm) : 0,55.
- Dosage (kg/m³) : 10.

2.3 Produits associés

- Profilés plastiques « PP CAN », distribués par la Société LAFARGE BETONS et disponibles dans les centrales à béton agréées pour la fabrication de La chape fluide ciment AGILIA.



- Bandes compressibles en polystyrène, d'épaisseur minimale 5 mm, en rouleau de largeur 10 cm.

Ces bandes sont destinées à la désolidarisation périphérique de la chape.

3. Fabrication et contrôle

3.1 Centres de fabrication

Le mortier est préparé dans des centrales à béton agréées, contrôlées par les laboratoires des sociétés productrices, sous la supervision du responsable régional LAFARGE BETONS.

Ces centres de production sont répertoriés sur une liste indépendante mise à jour régulièrement par le CSTB, disponible auprès de la Société LAFARGE BETONS.

3.11 Agrément du centre de production

L'agrément des centrales fait suite à une visite préalable permettant de s'assurer que le niveau d'équipement de la centrale ainsi que les matières premières disponibles conviennent pour la fabrication du mortier AGILIA.

Le centre d'essais LAFARGE BETONS de Vitry établit la formule du mortier AGILIA à partir des matières premières disponibles sur la centrale. La centrale est agréée au vu des résultats de cette validation et des conclusions de la visite préalable.

Le maintien de l'agrément est subordonné au respect du plan de contrôle établi (cf. paragraphe 3.3) et notamment au suivi de fabrication en centrale.

De ce fait, la Société LAFARGE BETONS s'engage à supprimer de la liste officielle toute centrale n'ayant fourni aucun résultat pendant une durée de 6 mois.

3.12 Changement d'une matière première

Lors d'un changement de matière première, une nouvelle validation de la formule est réalisée par le centre d'essais LAFARGE BETONS.

3.2 Fabrication du mortier

Avant la fabrication du mortier, le malaxeur de la centrale est lavé afin d'éliminer toute présence de granulats supérieurs à 6 mm. Les constituants sont généralement introduits dans l'ordre suivant :

- sable,
- fibres,
- fibres métalliques s'il s'agit de la formule AGILIA SOLS C METAL,
- ciment et additions,
- eau et adjuvant.

Le temps de malaxage est d'au moins 55 secondes. Avant vidange dans le camion, le centralier doit s'assurer en faisant tourner la cuve à grande vitesse de déchargement, que celle-ci est bien vidée et ne contient plus d'eau.

L'étalement du mortier est vérifié après fabrication de la deuxième gâchée : il doit être compris entre 17 et 26 cm.

3.3 Contrôles

- Sables, matières premières : granulométrie et propreté des sables.
- Mortier
 - 1 fois par mois :
 - au laboratoire régional : mesure des résistances mécaniques à 28 jours.

- en centrale sur mortier frais : étalement, éprouvettes 4 x 4 x 16, 1 fois tous les 2 ans et par formule :
- essais complets d'évaluation de la formule avec les matériaux du moment.

Tous les résultats d'essais sont répertoriés et gérés par le centre d'essais LAFARGE BETONS à Vitry.

4. Mise en œuvre de la chape fluide

Les conditions nécessaires pour la mise en œuvre de la chape sont les suivantes :

- Bâtiment clos et couvert. Dans le cas où les vitrages ne sont pas posés, un système d'obturation des ouvertures (portes et fenêtres), par exemple avec des films plastiques, sera disposé avant le début du chantier et conservé 48 heures après le coulage.
- Cloisons séparatives d'appartements terminées (y compris les enduits jusqu'au sol), ainsi que les cloisons en maçonnerie de distribution et de doublage.
- Vérification faite par le chauffagiste de l'étanchéité des installations de plomberie et de chauffage.
- Température du support et de l'atmosphère comprise entre 5 °C et 30 °C sans risque de gel dans les locaux au moins 4 jours après la mise en œuvre.

4.1 Matériel et outillage

Coulage et débullage de la chape

L'applicateur utilise lors de la mise en œuvre :

- des piges à tige réglable pour le nivellement de la chape,
- un appareil de mise à niveau laser ou niveau à bulle, pour régler le niveau des piges,
- un cône et une cible humidifiés pour contrôler le diamètre d'étalement des mélanges préparés,
- deux barres d'aide à la finition de, par exemple, 0,70 et 2 m,
- deux balais d'aide à la finition de, par exemple, 0,70 et 2 m.

4.2 Nature et planéité des supports

La capacité portante des supports doit avoir été vérifiée (notamment en rénovation) pour prendre en compte le poids propre de la chape (80 à 90 kg/m² en 4 cm d'épaisseur minimale).

4.2.1 Supports en maçonnerie

Les supports visés sont des supports à base de ciment réalisés conformément à la norme DTU de mise en œuvre, le Cahier des Prescriptions Techniques, l'Avis Technique ou les règles professionnelles correspondant à chacun.

a) Planchers en béton

- plancher dalle :
 - dalle pleine (en BA) coulée in situ,
 - dalle pleine coulée sur prédalles en BA ou BP.
- plancher nervuré à poutrelles en BA ou BP en entrevous avec dalle de répartition complète coulée en œuvre.
- plancher en béton coulé sur bacs acier collaborateurs.
- plancher constitué de dalles alvéolées en BP ou BA avec dalle collaborante rapportée en BA.

Lorsque la chape est coulée sur plusieurs travées, la continuité mécanique du plancher doit être assurée sur les appuis intermédiaires.

b) Dallages sur terre-plein :

Les dallages doivent être protégés contre les remontées d'humidité (présence d'une barrière aux remontées capillaires sous le dallage).

4.2.2 Supports en bois ou en panneaux dérivés du bois

Planchers sur solives ou sur lambourdes et planchers de doublage, conformes au D.T.U 51.3 "Planchers en bois ou en panneaux dérivés du bois".

Les dimensions du plancher (épaisseur des panneaux en fonction de l'entraxe des supports) doivent prendre en compte le poids propre de la chape. Par exemple : 80 à 90 kg/m² pour une chape de 4 cm d'épaisseur minimale.

Pour les planchers existants, on s'assurera qu'ils présentent une flexibilité ne dépassant pas celle prévue par le DTU.

Remarque : en raison de la faible perméabilité à la vapeur de la feuille de désolidarisation, on doit s'assurer du maintien de l'aération de la structure bois par la sous-face du plancher, une fois la chape réalisée (cf. "Guide pour la rénovation des revêtements de sol ; cas d'un nouveau revêtement plastique collé", *Cahier du CSTB 2055-2, janvier 1986*).

4.2.3 Chapes asphalte

Chapes réalisées conformément au fascicule 8 du Cahier des Charges de l'Office des Asphaltes (234, faubourg Saint-Honoré, 75008 Paris).

Qualité d'asphalte utilisée : type AP1 selon le fascicule 10 de ce document avec, toutefois, une épaisseur supérieure à 20 mm et une empreinte de taille inférieure à 10 mm.

4.2.4 Planéité des supports

En pose désolidarisée ou adhérente :

La chape peut être coulée sur un support présentant une planéité de 10 mm maximum sous la règle de 2 m (cas d'un béton à parement courant).

En pose flottante sur isolant :

Le support doit avoir une planéité de 7 mm sous la règle de 2 m et 2 mm sous la règle de 20 cm avec un aspect de surface fin et régulier qui correspond à l'état de surface d'un béton surfacé à parement soigné (cf. DTU 26.2/52.1)

4.3 Travaux préliminaires

Tous les travaux de préparation doivent être terminés avant le début du coulage de la chape en raison du rythme rapide du coulage.

4.3.1 Rattrapage de la planéité

Afin d'éviter des discontinuités d'épaisseur de la chape finale (entraînant des différences de vitesse de séchage qui risquent de provoquer des fissurations), la planéité doit être préalablement rattrapée dans les cas suivants :

- si le support présente une flèche supérieure aux tolérances admissibles (cf. paragraphe 4.24), la mise en œuvre d'un dressage (en respectant les épaisseurs maximales d'application) ou d'un ravaillage (décrit ci-dessous) est nécessaire,
- si des canalisations passent sur le support, la réalisation d'un ravaillage est nécessaire jusqu'au niveau supérieur de ces canalisations.

Le ravaillage peut être réalisé de différentes façons :

- ravaillage stabilisé avec du ciment type BC Ravaillage de Lafarge Bétons ;
- ravaillage stabilisé avec du ciment (article 4.6 du DTU 52.1), cet ouvrage est réalisé soit à l'aide de sable 0,08/5 mm stabilisé avec 100 kg minimum de liant par mètre cube de sable soit de mortier maigre à 150 kg/m³. L'épaisseur de cette couche est de 3 à 4 cm au maximum ;
- ravaillage en béton allégé type BC Plume Styrene ou BC CimReha de LAFARGE BETONS.

4.3.2 Isolation périphérique

La bande compressible d'épaisseur supérieure ou égale à 5 mm est fixée tout le long des parois des locaux et des huisseries ainsi qu'autour des éléments verticaux : poteaux, fourreaux de canalisations.

4.3.3 Traitement de l'emplacement d'éléments particuliers

Dans le cas de pose sur isolant une réservation doit être réalisée à l'emplacement prévu pour une cheminée, une baignoire ou un escalier rapporté. Le coffrage sera entouré par la bande périphérique.

4.3.4 Mise en place de la couche de désolidarisation

4.3.4.1 Pose sur plancher béton

a) Cas d'une désolidarisation simple

La couche de désolidarisation est constituée par un film polyéthylène d'épaisseur de 150 µm au moins,

Les feuilles sont disposées avec un recouvrement de 10 cm environ et l'étanchéité entre elles est assurée par la pose d'une bande collante d'au moins 5 cm de large.

Sur la périphérie, l'extrémité du film plastique doit dépasser d'au moins 10 cm le niveau supérieur de la chape finie.

b) Cas de pose sur isolants

La mise en place des isolants est réalisée conformément au paragraphe 8 du DTU 26.2/52.1 - NFP 61-203 - « Mise en œuvre des sous couches isolantes sous chape ou dalle flottantes et sous carrelage ».

Ce DTU traite aussi des règles de superposition d'isolants au paragraphe 7.2.

Pour le choix des isolants, se reporter au paragraphe 1.4 du présent dossier.

4.342 Cas d'un dallage sur terre plein, d'un plancher bois ou d'une chape asphalte

Les mêmes prescriptions que pour la pose sur plancher béton (paragraphe 4.341) doivent être respectées ; cependant :

- un film polyéthylène de 200 µm au lieu de 150 µm sera utilisé,
- les recouvrements entre lés seront de 25 cm minimum au lieu de 10 cm.

4.35 Réalisation des joints

Les joints sont réalisés par la pose de profilés de type PP CAN noyés dans la chape aux endroits prévus.

En pose adhérente, la pose de profilés PPCAN n'est pas réalisable. Les joints sont sciés dès le lendemain. Le fractionnement se fait au droit des joints du support et au plus tous les 50 m².

Mise en œuvre

Les profilés sont fixés à l'isolant par des agrafes en plastique. Dans le cas de chapes désolidarisées sur béton ou de planchers chauffants, les profilés sont fixés par des bandes autocollantes.

Joints de gros œuvre

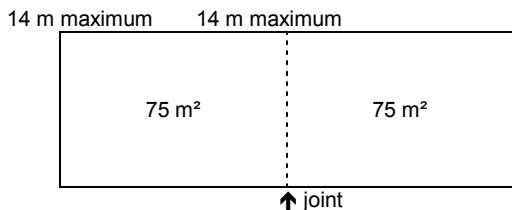
Les joints du gros œuvre doivent être prolongés dans la chape.

Joints de fractionnement

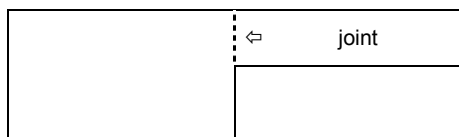
Les joints sont à mettre en place dans tous les cas :

- au droit des cloisons et murs de séparation,
- aux passages de portes.

De plus, pour une surface homogène inférieure à 75 m², la réalisation de joints de fractionnement ne se justifie pas, la plus grande longueur étant toutefois inférieure à 14 m.



Angles saillants: fractionnement au droit de l'angle saillant



Cas des chapes chauffantes

La surface de fractionnement est limitée à 40 m² au plus, la plus grande longueur étant toutefois inférieure à 8 m.

De plus, les zones froides doivent être séparées des zones chaudes par un joint de fractionnement.

4.36 Mise en place d'armatures

Dans le cas des chapes sur isolants ou pour les locaux P4 (cf. tableau 1), le chapiste met en œuvre :

- soit La chape fluide ciment AGILIA SOLS C METAL,
- soit La chape fluide ciment AGILIA SOLS C avec une armature métallique.

L'armature est constituée de treillis métallique en nappe ou en rouleau de maille de 50 mm x 50 mm (650 g/m²) et de diamètre de fils 1,4 à 1,8 mm. Les nappes doivent se recouvrir de 10 cm en tous points.

Pour éviter la remontée du treillis en surface, celui-ci sera fixé à l'isolant au moyen d'agrafes (type agrafes à ergots utilisées pour fixer les canalisations ou câbles de planchers chauffants, celles-ci sont enfoncées manuellement) ou scotch si l'agrafage n'est pas possible.

Dans les autres cas, la pose d'armature ne se justifie pas.

4.37 Repères de niveau de la chape

A l'aide d'un niveau laser ou à eau, repérer l'emplacement le plus haut du support et y placer une pige dont la tige est réglée pour l'épaisseur minimale nécessaire (les épaisseurs minimales admises sont précisées au paragraphe 1.4).

Placer d'autres piges à intervalles réguliers (tous les 2 m environ) et les régler au niveau pour matérialiser la surface de la chape.

4.38 Cas d'une chape adhérente

La préparation du support s'effectue de la façon suivante :

- nettoyage poussé du support béton par ponçage, grenailage ou lavage à l'eau sous pression pour éliminer toute surface non adhérente,
- application d'un primaire d'adhérence en fonction de la porosité du support (LANKO 124 PROLIPRIM ou 162 PRIMAPRENE PLUS ou similaires). Attente de 2 heures au minimum avant application d'AGILIA SOLS C ou AGILIA SOLS C METAL.

4.4 Coulage de la chape

La mise en œuvre du mortier doit être terminée, au plus tard, dans un délai de 2 h 30 après la fabrication du mortier en centrale.

4.41 Fluidité, réception du mortier

Le mortier est livré fluide sur chantier ; sa fluidité doit être vérifiée avant démarrage du chantier par le chapiste. Elle doit être de 23 ± 3 cm (diamètre d'étalement mesuré à l'aide du cône LAFARGE).

4.42 « Amorçage » du pompage du mortier

Au démarrage du chantier, les tuyaux doivent être graissés avec une barbotine composée d'environ 10 kg de ciment pur gâché manuellement avec 10 litres d'eau.

La barbotine doit être récupérée à la sortie des tuyaux.

4.43 Mise en place de la chape

La mise en place commence par le point le plus éloigné de la sortie et progresse à l'inverse du sens de pose des feuilles de désolidarisation pour parfaire le contact entre celles-ci.

L'opérateur déplace régulièrement le tuyau de sortie du mortier sur toute la surface à couvrir en maintenant l'extrémité du tuyau à 50 cm environ au-dessus du support, de sorte que la chape affleure les tiges de réglage des trépieds.

4.44 Finition de la surface

A l'avancement du coulage, la planéité de la chape est améliorée par passage systématique de la barre de répartition puis par passage du balai débulleur.

4.5 Travaux de finition

4.51 Protection de la chape

La chape doit être abritée pendant les deux premiers jours d'un ensoleillement direct (fenêtres masquées).

L'évacuation de l'humidité est obtenue par aération du local après ce délai, en prenant soin d'éviter les courants d'air pendant les 7 premiers jours.

4.52 Mise en service de la chape

Une circulation piétonne modérée est possible 48 heures après le coulage.

La mise à disposition des locaux aux entreprises de second œuvre se fait après 3 jours de séchage.

Les précautions et dispositions suivantes sont à respecter :

- d'une manière générale, la surface de la chape doit rester dégagée pour pouvoir sécher normalement,
- la surface doit être protégée en cas d'emploi de produits salissants (peinture, graisse,...),
- le matériel utilisé (escabeaux, échelles, échafaudages) ne doit pas risquer d'endommager la chape.

4.53 Réparation d'une fissure

En cas de fissuration (> 3/10^{ème} mm), intervenir de la façon suivante, avant pose du revêtement : dégarnir la fissure et la remplir avec une résine époxy type LANKO 533 UTAREP H 80 FLU ou similaire et sabler aussitôt la surface avec du sable très fin (0,1/0,6 mm).

Cette opération est du ressort du chapiste.

Sous réserve de respecter le fractionnement, une fissure réparée ne nuit pas à l'ouvrage.

4.54 Elimination de la pellicule de surface

L'applicateur doit procéder à l'élimination de la pellicule de surface.

Cette opération est réalisée :

- soit par grattage après 48 heures avec un grattoir à banches,
- soit par brossage, après 14 jours minimum de séchage de la chape, au moyen d'une mono brosse équipée d'un disque « hypro » de la Société 3M ou similaire,
- soit par ponçage sur chape sèche à l'aide d'une machine à façonner les joints de carrelage équipée d'un disque SPANZER diamètre 18 pour machine tribrosse ou d'une machine SCHWAMBORM STR 701L munie d'un disque de grain 16 ou machine similaire.

Cette opération est suivie d'un dépoussiérage efficace.

4.6 Tolérances d'exécution

- Etat de surface :

La chape terminée doit être dépourvue de laitance et présenter partout un état de surface permettant généralement, sans opération ou ouvrage complémentaire (autre que le dépoussiérage), la mise en œuvre des revêtements de sol prévus.

- Planéité :

Ecart inférieurs à 3 mm sous la règle de 2 m et 1 mm sous la règle de 20 cm.

5. Conditions particulières de mise en œuvre dans le cas de réalisation d'une chape chauffante

Les procédés de chauffage considérés sont ceux décrits au paragraphe 1.3

5.1 Dispositions générales

5.11 Epaisseur de la chape

L'épaisseur est fonction du système employé (diamètre du tube ou des câbles, tubes positionnés ou non dans l'isolant, dans des rainures prévues à cet effet).

Dans tous les cas, l'épaisseur minimale de la chape en tout point au-dessus du tube doit être de 40 mm (épaisseur effective).

5.12 Sous-couche isolante

Les isolants admissibles sont décrits au paragraphe 1.4.

5.13 Choix du type de chape et mise en place d'armatures

Le chapiste met en œuvre :

- soit le mortier AGILIA SOLS C METAL,
- soit le mortier AGILIA SOLS C avec une armature (treillis métallique décrit au paragraphe 4.36) en partie courante.

Dans le cas d'un « Plancher Rayonnant Electrique » et, quel que soit le type de chape utilisée (AGILIA SOLS C METAL ou AGILIA SOLS C), l'armature périphérique demandée dans certains cas par le CPT n'est pas nécessaire. Cependant, pour les pièces humides, les dispositions particulières de « mise à la terre » (treillis métallique relié à la liaison équipotentielle locale) doivent être respectées.

5.14 Fractionnement de la chape

Du fait de la dilatation thermique de la chape, il est nécessaire de ménager des joints de fractionnement qui seront fonction :

- de la surface de la pièce :
un joint est nécessaire pour toute surface supérieure à 40 m² (la plus grande longueur étant toutefois inférieure à 8 m),
- de la température entre pièces :
un joint de fractionnement est nécessaire pour séparer les zones froides des zones chaudes.

Ils sont traités à l'aide d'un profilé PP CAN.

5.15 Joints périphériques

Un joint doit être ménagé à la périphérie de la pièce ainsi qu'autour des poteaux d' huisseries (en aucun cas la chape ne doit être en contact avec un point dur) et être rempli par une bande compressible d'épaisseur 5 mm au moins.

5.2 Travaux préliminaires

5.21 Calfeutrement de la sous-couche isolante thermique

Du fait de la fluidité de la chape, les joints entre isolants et en périphérie doivent être calfeutrés.

Les prescriptions pour la pose des isolants sont les mêmes que celles décrites au paragraphe 4.341 b).

5.22 Fixation des éléments chauffants

Les tubes ou câbles doivent être fixés solidement aux supports tous les 40 à 50 cm dans les parties droites et tous les 20 à 25 cm dans les boucles, au moins.

5.3 Coulage de la chape

La chape se coule en une fois.

5.4 Première mise en chauffe de la chape

Une première mise en chauffe de la chape doit avoir lieu avant mise en œuvre des revêtements de sol conformément aux DTU et CPT de sols chauffants concernés.

5.41 Cas d'un plancher chauffant avec des canalisations d'eau

La température maximale de l'eau de circulation est 50°C. La mise en chauffe peut démarrer une semaine après coulage de la chape :

- 1^{er} jour : température de l'eau supérieure de 5°C à la température ambiante de la pièce,
- 2^{ème} jour et jours suivants : augmentation de la température de l'eau par palier de 10°C jusqu'à régulation de la température de la pièce à 20°C.

5.42 Cas des PRE

Une mise en chauffe précoce dès le 5^{ème} jour après le coulage est admise et recommandée :

- 1^{er} jour : 2 heures de chauffage,
- 2^{ème} jour et jours suivants : 1 heure de chauffage supplémentaire par jour jusqu'à régulation de la température de la pièce à 20°C.

Cette mise en chauffe doit être réalisée par le chauffagiste avec si possible enregistrement.

5.5 Elimination de la pellicule de surface

Se reporter au paragraphe 4.54.

6. Pose des cloisons légères

Les cloisons distributives légères peuvent être mises en place dans les conditions reprises au paragraphe 1.4 ; elles sont réalisées après un délai de séchage de la chape de 7 jours.

7. Pose des revêtements de sol

La chape fluide ciment AGILIA n'est pas destinée à rester apparente et doit donc recevoir un revêtement de sol, une fois sèche.

Sur plancher chauffant, le chauffage est interrompu au minimum 2 jours avant la pose et pendant 2 jours après la pose du revêtement.

7.1 Préparation de la chape

En cas de défaut de planéité ou de légère détérioration de la surface de la chape, il y a lieu de prévoir l'application d'un produit de ragréage autolissant avec le primaire pour support poreux associé.

7.2 Pose directe de revêtements de sol sur la chape

Les différents revêtements de sol sont posés selon les prescriptions définies dans les CPT et DTU concernés après application d'un primaire pour support poreux.

L'application préalable d'un enduit de ragréage n'est toutefois pas nécessaire sur La chape fluide ciment AGILIA (sauf défaut de réalisation).

8. Assistance technique

La Société LAFARGE BETONS assure la formation des entreprises applicatrices de son procédé qu'elle « agréée » alors en tant que telle.

Nota : la liste de ces entreprises est régulièrement tenue à jour et mise à disposition des demandeurs.

Elle apporte son assistance technique aux applicateurs qui en font la demande.

Cette assistance ne peut être assimilée ni à la conception de l'ouvrage, ni à la réception des supports, ni à un contrôle des règles de mise en œuvre.

B. Résultats expérimentaux

Essais réalisés au CSTB sur le mortier AGILIA.

C. Références

Démarrage des fabrications

- Production de chape fluide ciment AGILIA SOLS C depuis 1998.
- L'importance globale des chantiers représente plus de 2 000 000 de m².